

## Seria TK800 – rodzina przemysłowych routerów GPRS/UMTS/LTE Nowa generacja



# 4G

### 100 Mbps LTE

LTE zapewnia wysoką przepustowość oraz lepszy dostęp do sieci w rzadko zaludnionych terenach

# VPN

### Dynamiczny Wielopunktowy VPN

GRE, L2TP, IPSec, DMVPN, OpenVPN  
Szybka i prosta konfiguracja tysięcy routerów dzięki DMVPN



### Dual SIM

Podwyższona niezawodność komunikacji dzięki wykorzystaniu kart SIM dwóch różnych operatorów (mechanizm fallback)

# I/O

### Wbudowane I/O

Wejście binarne i wyjście przekaźnikowe do podłączania czujników i elementów wykonawczych (tylko w modelach EX)



### Pięć Portów Ethernet

Do pięciu portów Ethernet RJ45.  
Jeden z nich o funkcjonalności portu WAN (Static IP, DHCP, PPPoE)



### Ekstremalnie wytrzymały

Wysokiej jakości metalowa obudowa oraz możliwość pracy w zakresie temperatur od -25 °C do + 70 °C pozwalają na instalację w trudnych warunkach środowiskowych



### MIMO

Dwa złącza antenowe SMA (ż) umożliwiają osiągnięcie lepszego sygnału i niską podatność na błędy komunikacyjne

# cli

commands

### Interfejs Linii Komend

Obok konfiguracji poprzez WWW router może być skonfigurowany za pomocą linii komend



### Interfejsy Szeregowe

Dwa porty szeregowe (RS-232 i RS-485) do podłączenia zewnętrznych urządzeń (tylko w modelach EX)



### EMC

Spełnia surowe normy kompatybilności elektromagnetycznej PN-EN 61000-4

# inVentia

## Seria TK800 – rodzina przemysłowych routerów GPRS/UMTS/LTE

## Szczegóły techniczne

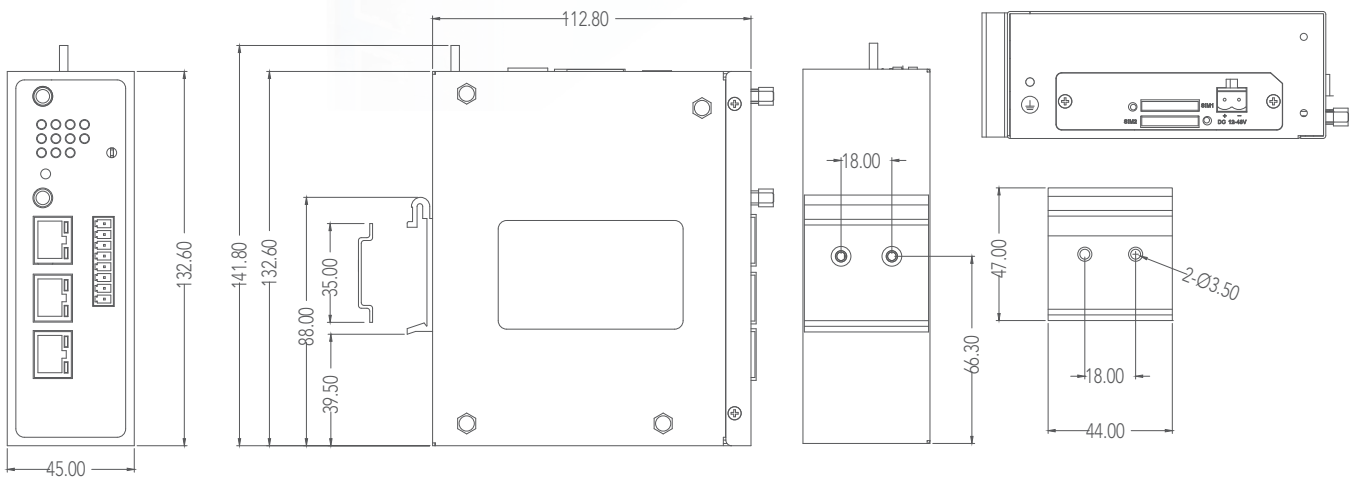
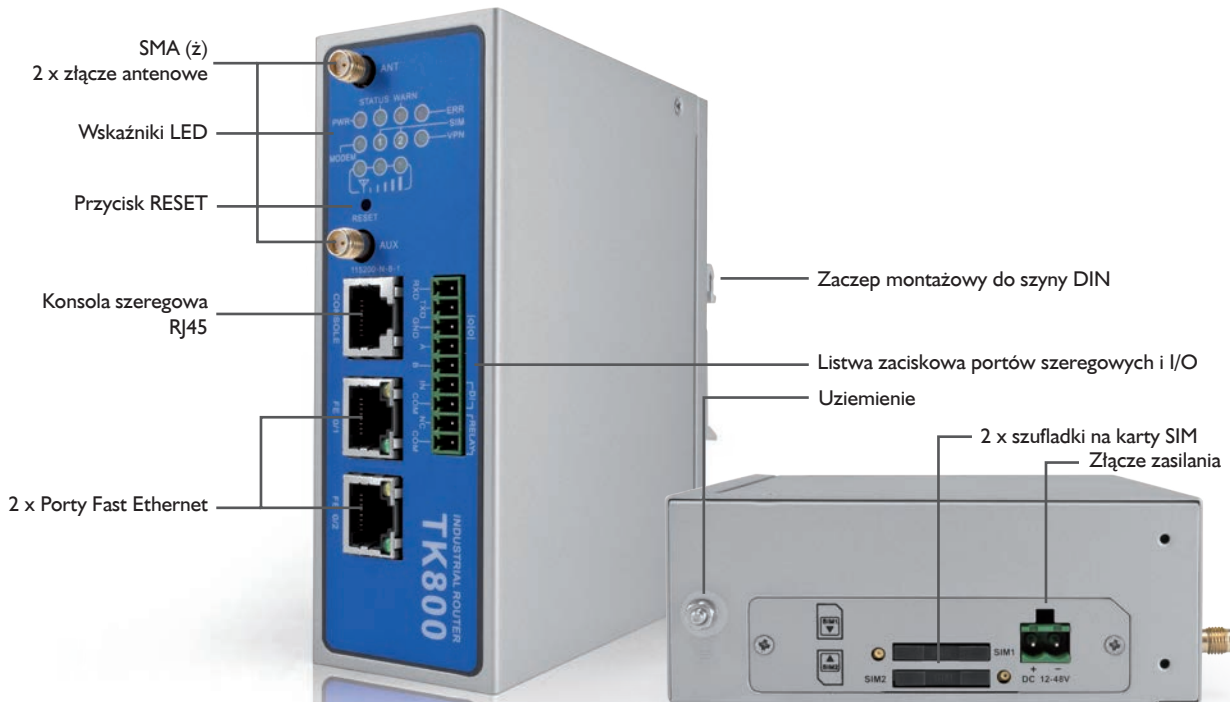
	TK802U	TK812L	TK815L-EX0	TK815L-EXW	TK805W-EX0
<b>FUNKCJE SIECI KOMÓRKOWEJ</b>					
Typ	Router UMTS		Router LTE		-
Modem	Cinterion PHS8		Cinterion PLS8-E		-
2G	GSM, GPRS		GSM, GPRS		-
3G	UMTS, HSDPA, HSUPA, HSPA		UMTS, HSDPA, HSUPA, HSPA+		-
4G	-		LTE		-
Częstotliwość GSM/ GPRS	850/900/1800/1900 MHz		900/1800 MHz		-
Częstotliwość UMTS	850/900/1800/1900/2100 MHz		900/1800/2100 MHz		-
Częstotliwość LTE	-		800/900/1800/2100/2600 MHz		-
Download (max)	14.4 Mbps		100 Mbps		-
Upload (max)	5.76 Mbps		50 Mbps		-
Autentykacja	CHAP/PAP/MS-CHAP/MS-CHAP2				-
Złącze antenowe	2x SMA (ż)				-
Funkcje APN	APN (Access Point Name), VPDN (Virtual Private Dialup Network, IP VPN operatora sieci komórkowej)				-
Połączenie dial-up	Zawsze online, zestawiony na żądanie (SMS lub lokalny ruch danych) lub ręcznie				-
Funkcje SMS	Reboot i zapytanie o status				-
<b>INTERFEJS ETHERNET</b>					
Złącza	2x RJ45 port 10/100TX (1 z funkcją WAN)		5x RJ45 port 10/100TX (1 z funkcją WAN)		
Port WAN	-	-			
Wi-Fi	-	-	-	IEEE 802.11b/g/n/i, WEP	-
<b>SERIAL INTERFACE</b>					
Liczba	-	-	2		
Typ	-	-	RS-232, RS-485		
Linie sygnałowe	-	-	TXD, RXD, GND, A(RS-485+), B(RS-485-)		
Kontektor	-	-	5-cio pinowa listwa zaciskowa (m)		
Prędkość transmisji	-	-	1200 - 115200 bps		
Wsparcie dla protokołów	-	-	Przezroczysty TCP, Virtual COM, Modbus TCP / RTU		
<b>DODATKOWE INTERFEJSY</b>					
Port konsoli	1x RJ45 (RS-232)				
I/O	-	-	1x wejście binarne, 1x wyjście przekaźnikowe		
SIM card slot	2				-
<b>OPROGRAMOWANIE</b>					
Konfiguracja	Przeglądarka, telnet, SSH, port szeregowy				
Aktualizacja	Przeglądarka, port szeregowy, TFTP, FTP				
<b>ZAAWANSOWANE FUNKCJE</b>					
Watchdog	Programowy i sprzętowy				
Diody LED	3 diody LED wskazujące poziom sygnału, 8 wskaźników statusowych : POWER, STATUS, WARN, ERROR, Modem, 2x SIM, VPN				4 diody LED

Seria TK800 – rodzina przemysłowych routerów GPRS/UMTS/LTE

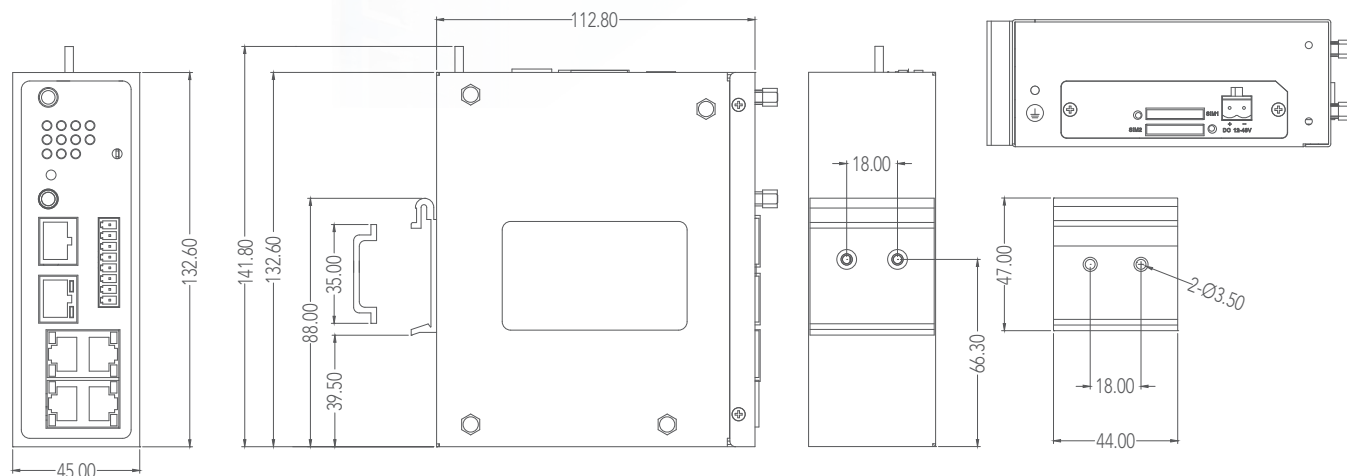
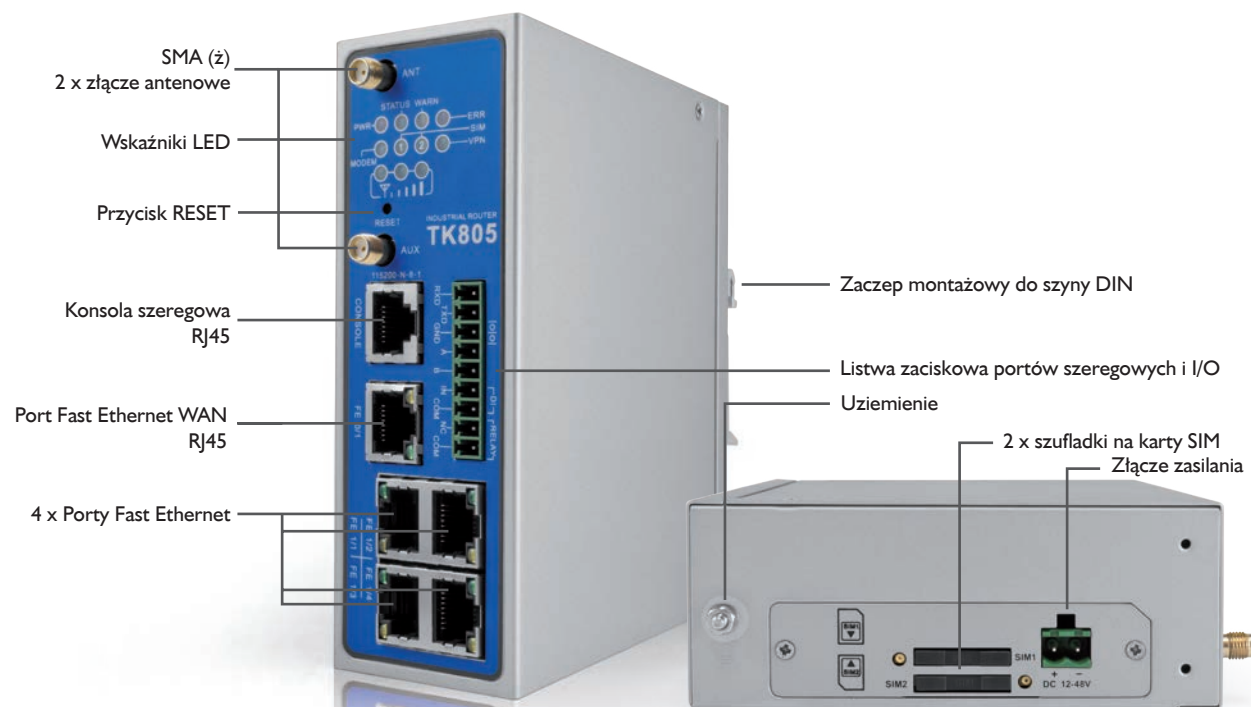
Dane Techniczne

	TK802U	TK812L	TK815L-EX0	TK815L-EXW	TK805W-EX0
<b>FUNKCJE SIECIOWE</b>					
Trasowanie	Statyczne oraz dynamiczne trasowanie (RIP lub OSPF)				
Protokoły sieciowe	ICMP, TCP, IP, UDP, DHCP, SNTP, DNS, HTTP, HTTPS, Telnet, ARP, VRRP, PPP, SSH				
Connection inspection	PPP LCP echo, ICMP keep alive , IP SLA				
NAT i PAT	Translacja adresów (NAT) i portów (PAT)				
DDNS (DynDNS)	Wspiera technologię Dynamic DNS				
VRRP	Automatycznie przełącza na router zapasowy jeżeli główny router zawiedzie				
IPsec	Tryb tunelowy, tryb transportowy, DMVPN				
OpenVPN	Klient				
GRE	punkt-punkt				
Autentykacja VPN	PSK, certyfikaty cyfrowe				
Firewall	SPI, ACLs				
Kontrola dostępu	ACLs, RADIUS, TACACS+, LDAP				
Zegar RTC	Klient SNTP				
<b>ZASILANIE</b>					
Zasilanie	12 - 48 V DC				
Złącze	Terminal blocks 2-pin (m)				
Moc tracona - spoczynek	2.6 W			3.8 W	
Moc tracona - aktywność	3.6 W			5.3 W	
<b>OBUDOWA</b>					
Materiał	Metal				
Stopień ochrony IP	IP30				
Wymiary (W x S x G)	45 x 132.6 x 112.8 mm				
Waga	557 g		600 g	606 g	595 g
Montaż	DIN rail				
<b>PARAMETRY ŚRODOWISKOWE</b>					
Temperatury pracy	-25 - +70 °C				
Temperatury przechowywania	-40 - +85 °C				
Wilgotność	5 - 95 %, bez kondensacji				
Odporność na udary mech.	IEC 60068-2-27				
Odporność na spadki swobodne	IEC 60068-2-32				
Odporność na wibrację	IEC 60068-2-6				
<b>KOMPATYBILNOŚĆ</b>					
Odporności na wyładowania elektrostatyczne (EDS)	EN 61000-4-2, poziom 4				
Odporność na udary elektryczne	EN 61000-4-5, poziom 3				
Odporność na elektryczne stany przejściowe (EFT)	EN 61000-4-4, poziom 4				
Odporność na wpływ pola elektromagnetycznego (RF i RD)	EN 61000-4-3, poziom 4				
Odporność na zaburzenia zasilania sieciowego	EN 61000-4-6, poziom 3				
Odporność na pole magnetyczne 50Hz	EN 61000-4-11, poziom 3				
Variation magnetic field immunity	EN 61000-4-8, poziom 5				

Seria TK800 – rodzina przemysłowych routerów GPRS/UMTS/LTE  
Wymiary TK802/TK812



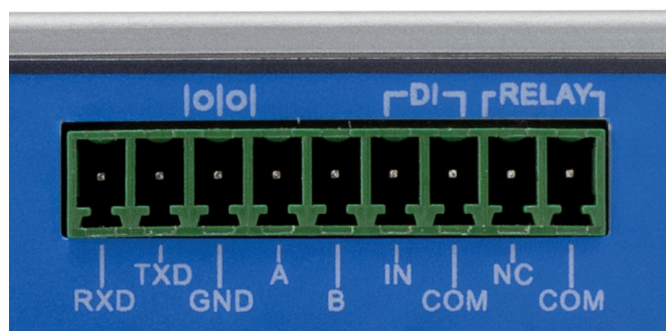
Seria TK800 – rodzina przemysłowych routerów GPRS/UMTS/LTE  
 Wymiary TK805/TK815



## Seria TK800 – rodzina przemysłowych routerów GPRS/UMTS/LTE

### Porty Szeregowe i I/O

Standardowy router TK800 posiada dwa porty Ethernet oraz interfejs szeregowy służący do konfiguracji. Dostępne są również jako rozszerzenie dwa porty szeregowy (1x RS-232, 1x RS-485) oraz wejście dyskretne i wyjście przekaźnikowe.



Opis złącza:  
listwa 9-cio zaciskowa

ZACISK	OPIS
RS-232	RXD / TXD / GND
RS-485	A(RS-485+) / B(RS-485-)
DI	IN / COM
Przełącznik	NC / COM

### Zwiększ niezawodność dzięki Dual-SIM

Urządzenia mogą pracować z dwoma kartami SIM. Kombinacja kart dwóch różnych operatorów sieci komórkowej pozwala na redundancję połączenia z tą siecią. Jeżeli router nie może nawiązać połączenia przy pomocy jednej karty może automatycznie połączyć się przy mocy drugiej karty SIM.



Opis złącza:  
listwa dwuzaciskowa

ZACISK	OPIS
+ / -	12 - 48 V DC

### LTE o prędkości aż do 100 Mb/s

Routerzy TK800 są dostępne w wersjach UMTS i LTE. Dzięki LTE, czwartej generacji standardu sieci komórkowych, komunikacja może osiągać wyższe prędkości i niższe opóźnienia. Zapewniają też lepszy dostęp do sieci szczególnie w rzadko zaludnionych terenach. Wykorzystanie wielu anten w technologii MIMO poprawia również przepustowość i siłę odbieranego sygnału.

Wszystkie routery wspierają też starsze standardy sieci komórkowych. Tak więc routery 4G mogą pracować w sieci 3G (HSPA+, HSDPA, UMTS) jak i 2G (EDGE, GPRS, GSM). Jeżeli sieć wyższego standardu nie jest dostępna, albo zapewnia zbyt niski sygnał, router automatycznie wybiera sieć o starszym standardzie.





## Seria TK800 – rodzina przemysłowych routerów GPRS/UMTS/LTE

### Anteny

Poniżej prezentujemy anteny rekomendowane dla routerów TK-800.



PRAMETRY TECHNICZNE ANTEN				
Typ	Antena przenośna	Antena prętowa	Antena prętowa	Antena o niskim profilu
Rodzaj	Dookólna	Dookólna	Dookólna	Dookólna
Złącze	SMA (m)	SMA (m)	SMA (m)	SMA (m)
Zakresy częstotliwości	698 - 960 / 1710 - 2700 MHz	824 - 960 / 1710 - 2170 MHz	824 - 960 / 1710 - 2170 MHz	870 - 960 / 1710 - 2170 MHz
Wzmocnienie	2 dBi	2 dBi	2 dBi	2 dBi
Przewód	S0M00-1950100-S0F0B	5 m	10 m	0,5 m



PRAMETRY TECHNICZNE ANTEN			
Typ	Antenna typu Yagi	Antena panelowa	Antena o niskim profilu
Rodzaj	Kierunkowa	Kierunkowa	Dookólna
Złącze	N (ż)	N (ż)	N (ż)/MVP
Zakresy częstotliwości	880 - 960 / 1710 - 2170 MHz	824 - 960 / 1710 - 2170 MHz	698 - 2700 MHz
Wzmocnienie	6 / 8 dBi	10 / 11 dBi	3 dBi
Przewód	<ul style="list-style-type: none"> <li>S0M00-1950200-N0M00</li> <li>S0M00-1950500-N0M00</li> </ul>	<ul style="list-style-type: none"> <li>S0M00-1950200-N0M00</li> <li>S0M00-1950500-N0M00</li> </ul>	<ul style="list-style-type: none"> <li>Mocowanie antenowe: MVP</li> <li>S0M00-1950200-N0M00</li> </ul>

Seria TK800 – rodzina przemysłowych routerów GPRS/UMTS/LTE

Akcesoria antenowe



MVP



SOM00-1950100-S0F0B



SOM00-1950200-N0M00



SOM00-1950500-N0M00

PRAMETRY TECHNICZNE ANTEN

Opis	Wandaloodporne mocowanie antenowe	Przewód antenowy	Przewód antenowy	Przewód antenowy
Złącze	N (ż)	SMA (m) - gniazdo SMA (ż)	SMA (m) - N (m)	SMA (m) - N (m)
Długość przewodu	-	1 m	2 m	5 m

Akcesoria routera



Zasilacz



2x Antena z magnetyczną podstawą



Listwa 9-ciozaciskowa



Listwa dwuzaciskowa

AKCESORIA

100 - 265 VAC na 12 VDC	2.5 m kabel	tylko TK802x-EX0	12 - 48 V DC
w zestawie z routerem	w zestawie z routerem	w zestawie z routerem	w zestawie z routerem
art. nr 6912TK000000	art. nr 6911WAGEN000	art. nr 6912TK000004	art. nr 6912TK000005