

- Fuente de alimentación especial con buffer (SAI) para la serie profesional de módulos de telemetría MT (MT-025, MT-151, MT-156, MT-102, MTX-2050)
- Amplia gama de capacidades de batería de 2,4 Ah a 9Ah
- Corriente de salida máx. 1,5 A
- Puede alimentarse desde una célula fotovoltaica (efecto máximo debido al ajuste de la tensión)
- Carga de la batería controlada por microprocesador
- Circuito integrado para la protección de la batería
- 6 diodos LED de diagnóstico
- Montaje rápido en carril DIN
- Grado de protección IP20
- 3 años de garantía



MT-UPS-1 es una moderna fuente de alimentación con buffer controlada digitalmente que actúa como SAI para módulos de telemetría y receptores externos cuando falla la alimentación principal. El módulo puede funcionar con cualquier fuente de alimentación de 24 V CC (fuente de alimentación principal) y con una batería SLA externa (fuente de alimentación de reserva) de 12 V de tensión nominal. Puede utilizarse con baterías de 2,4 Ah a 9 Ah de capacidad. El módulo tiene una salida especial para avisar de un fallo de la alimentación principal, una función clásica de los SAI. El circuito carga y mantiene la batería cuando la alimentación principal está activa (red o una célula fotovoltaica). El algoritmo de autoajuste para la célula fotovoltaica utiliza la energía suministrada por la célula fotovoltaica en condiciones de poca luz.

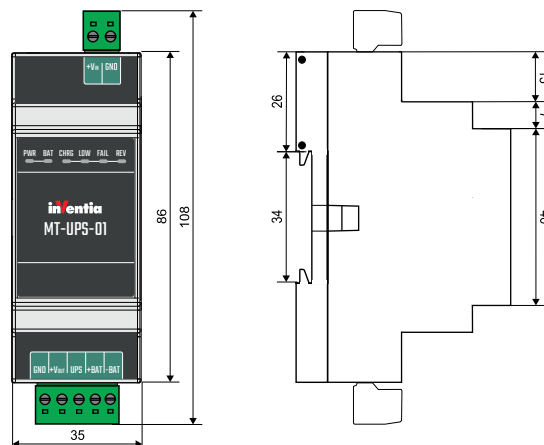
Funcionalidad:

- Los diodos LED de diagnóstico reflejan el estado actual de la unidad. Terminales desmontables con marcado claro
- Salida de señal compatible con SAI para acoplar módulos de telemetría de la serie MT
- Independiente de la fuente de alimentación estabiliza la tensión de salida, asegura el rendimiento bajo transmisión (mayor consumo de energía)
- Soporte para células fotovoltaicas con efecto máximo a 16–18 V de tensión
- Convertidores elevadores y reductores controlados por microprocesador
- Protección contra cortocircuitos en las entradas y salidas
- La parametrización del umbral de tensiones protege la batería
- Adaptado a baterías SLA de 12 V con capacidad de 2,4 Ah a 9 Ah
- Amplia gama de temperaturas de funcionamiento: de -20 a +55 °C
- Tensión de alimentación principal de 21,6 V CC

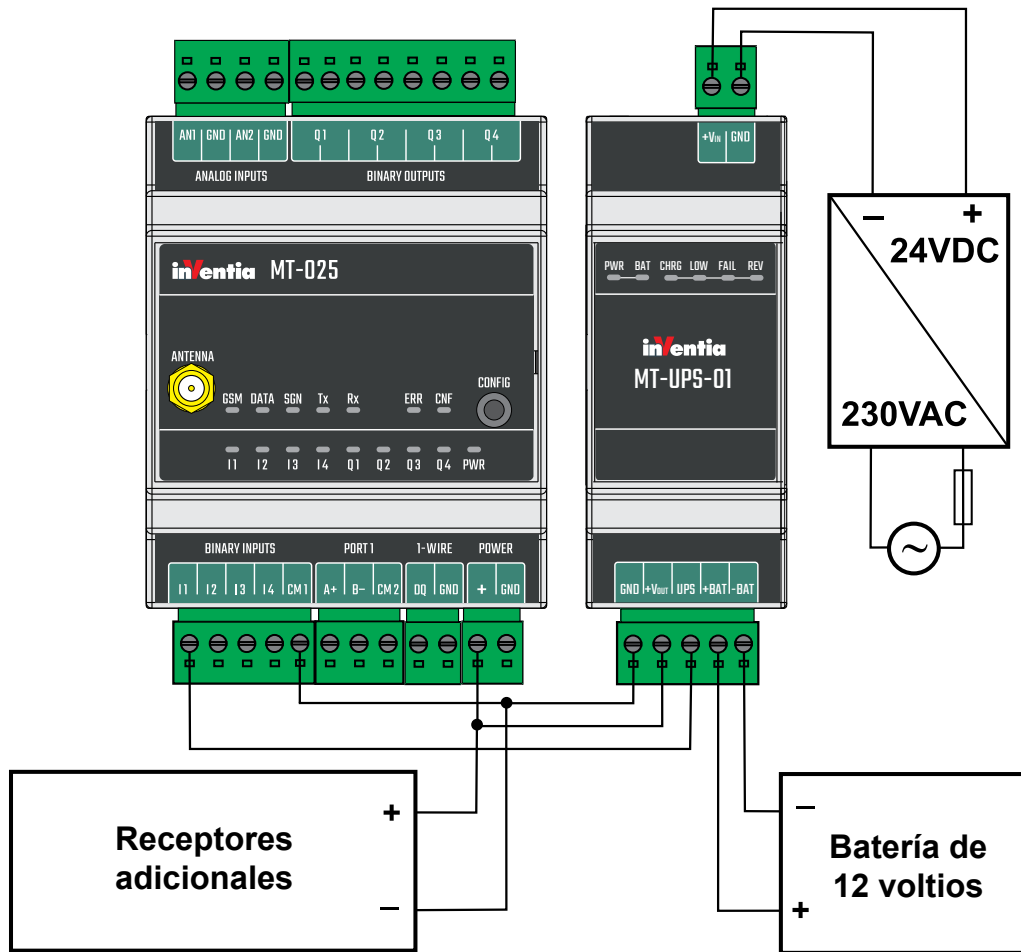
Datos técnicos:

Tensión de entrada (alimentación principal)	24 V CC \pm 10 %
Corriente de carga	de 0,25 A a 0,9 A
Tensión nominal de salida	24 VDC (21 VDC desde batería)
Corriente nominal de salida	0,5 A
Corriente de salida máxima	1,5 A (max 10 s)
Tensión de corte de la batería	< 10,5 V
Ondulación (entre picos)	< 1 %
Temperatura de funcionamiento	-20 – 55 °C
Temperatura de almacenamiento	-25 – 70 °C
Dimensiones (mm)	86 x 35 x 58
Clase de protección	IP20

Planos y dimensiones (todas las dimensiones en milímetros)



Ejemplo de conexión del MT-UPS-1 al módulo de telemetría MT-101



MT-UPS-1 Diodos LED de estado

